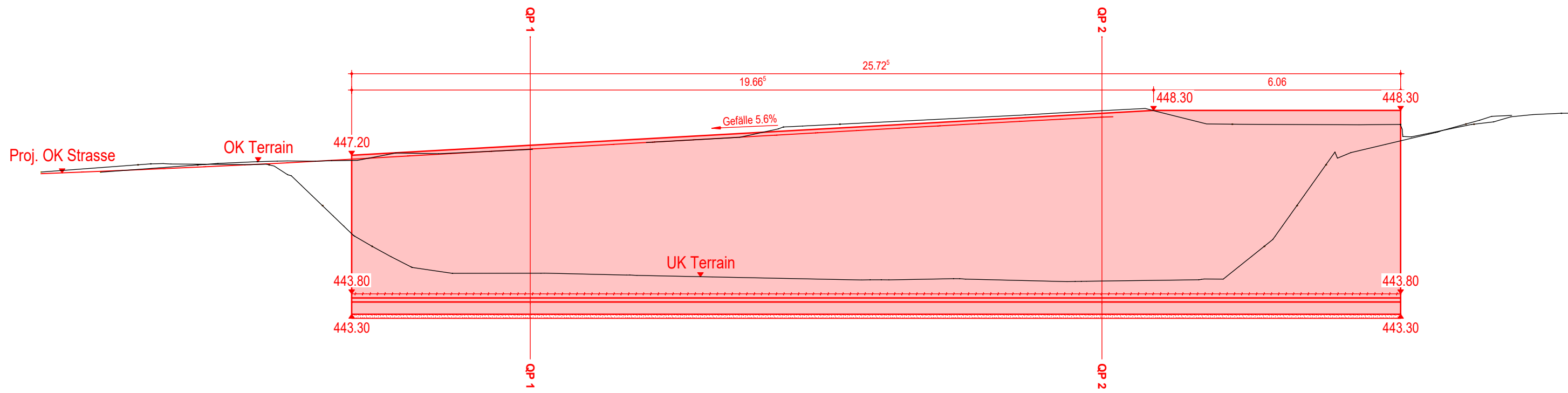
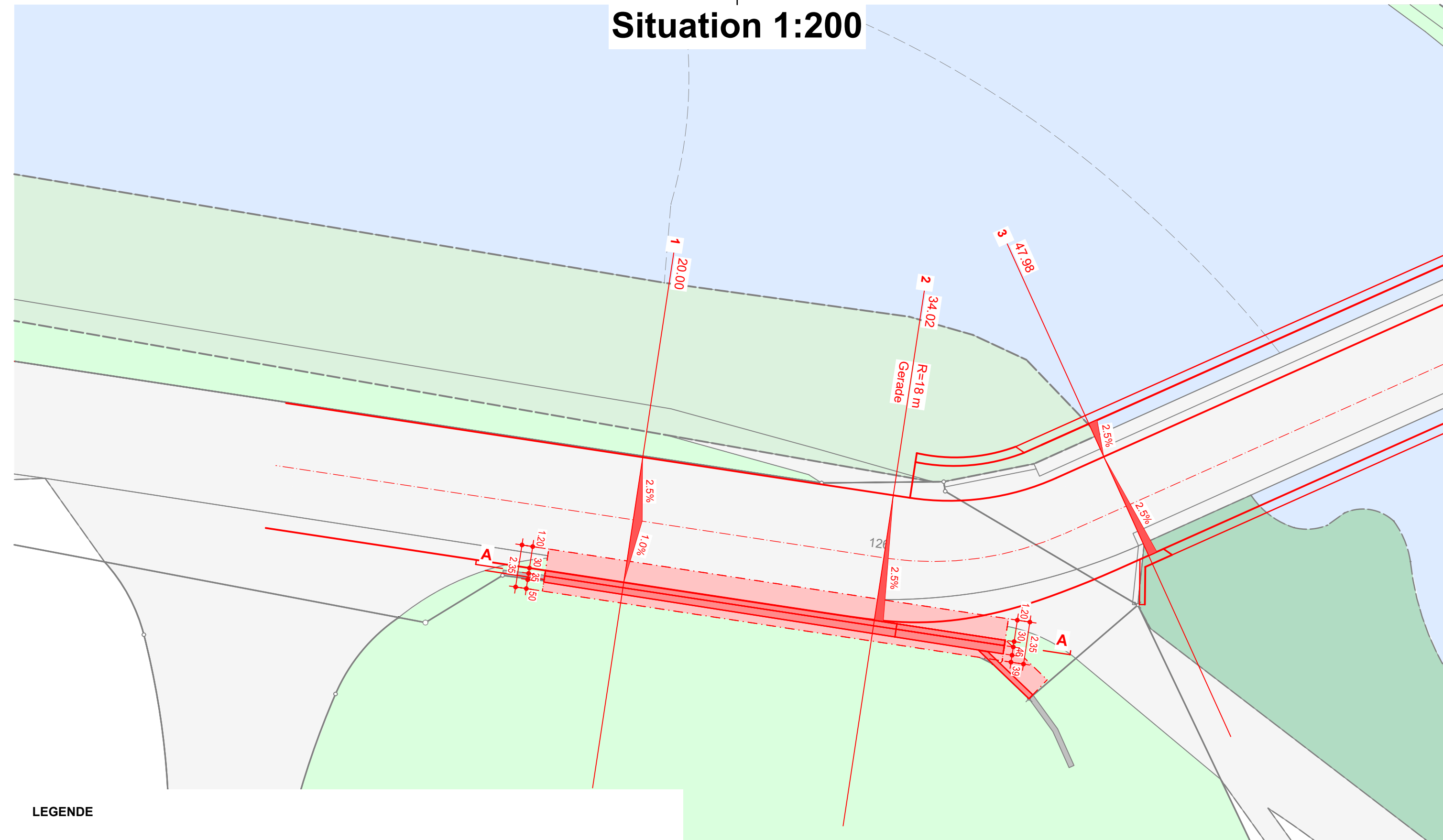


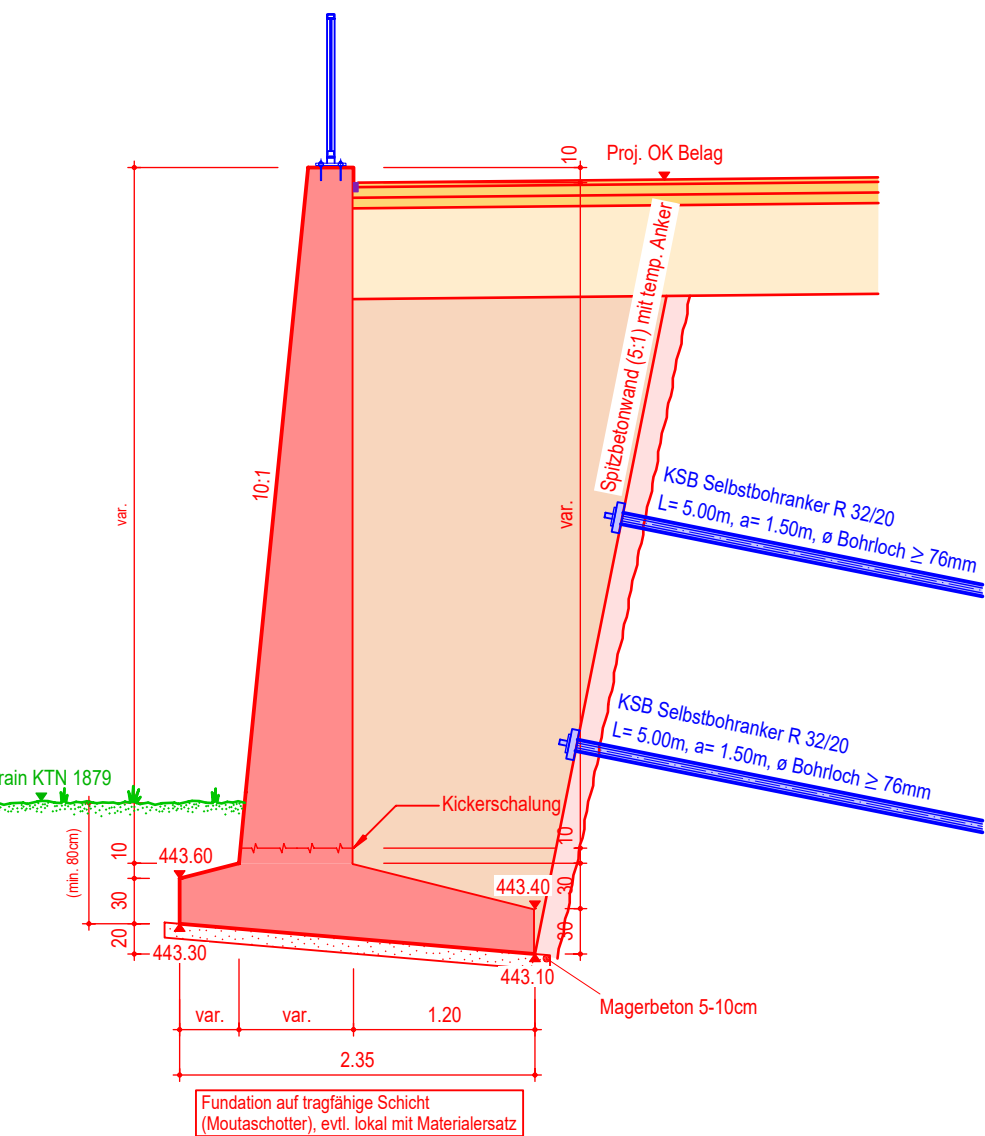
Ansicht A-A, 1 : 100



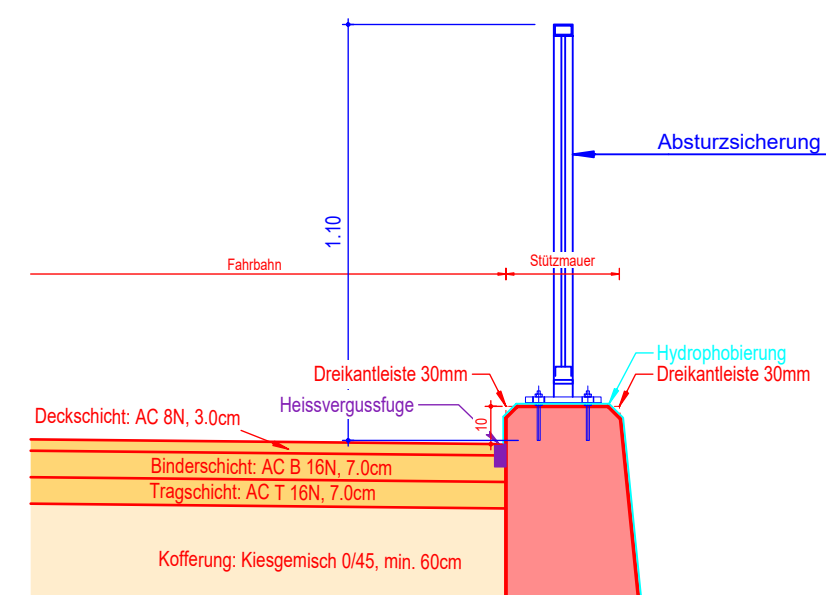
Situation 1:200



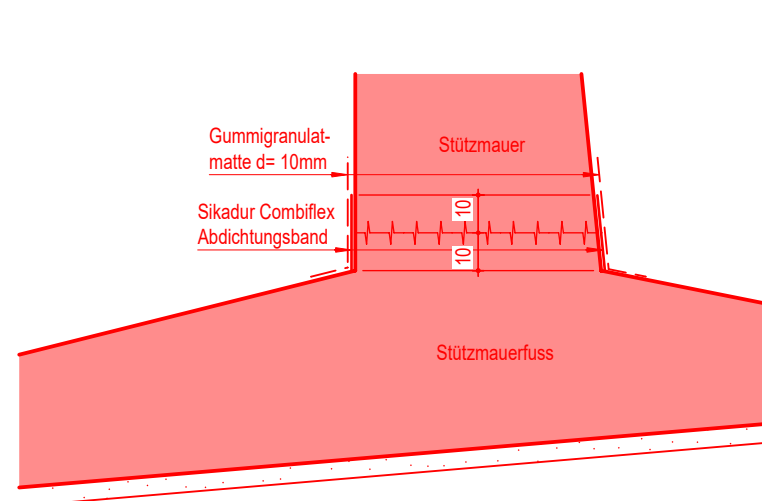
Normalprofil Stützmauer 1:50



Detail Stützmauer 1:20



Detail Stützmauer 1:20



LEGENDE

Geometersignaturen

- Gebäude
- Strasse
- Vorplätze
- Trottoir
- Gewässer
- Wald

Strassenprojektsignaturen

- Neues Terrain
- Best. Terrain
- Schalungskante Stützmauer
- Kunstbauten
- Magerbeton

Änderungsindex :

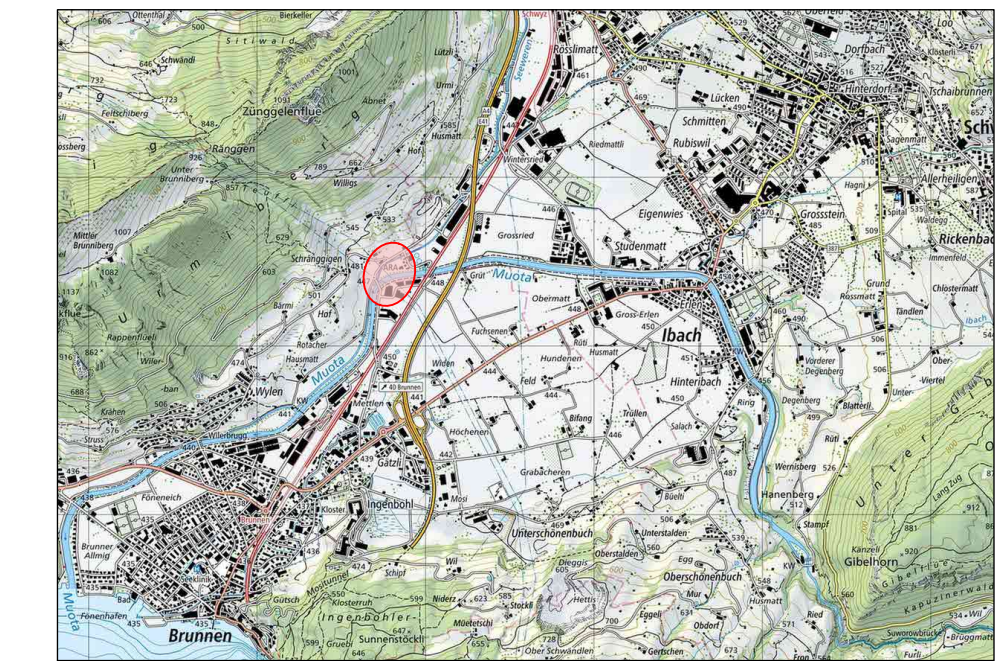
Index	Datum	Erst.	Revisionen
A			
B			
C			

Bauherr : Bezirk Schwyz, Abteilung Umwelt, Postfach 60, 6431 Schwyz

Projekt : Seewerenstrasse Abschnitt 5, Schränggigenstrasse bis Langensteg Brücke

Projektstufe : Auflageprojekt

Plan : Stützmauer KTN 1879 Konzeptplan



CES Bauingenieur AG
Wey + Kälin
Hausmatt 5, 6423 Seewen-Schwyz
T 041 819 50 30
info.seewen@cesag.ch, www.cesag.ch

Erst. em Dat. 30.03.2026 Gepr. SK

Rev. Dat. Gepr.

Format 30 x 105

Dokument / Plan-Nr. **23112-3502**