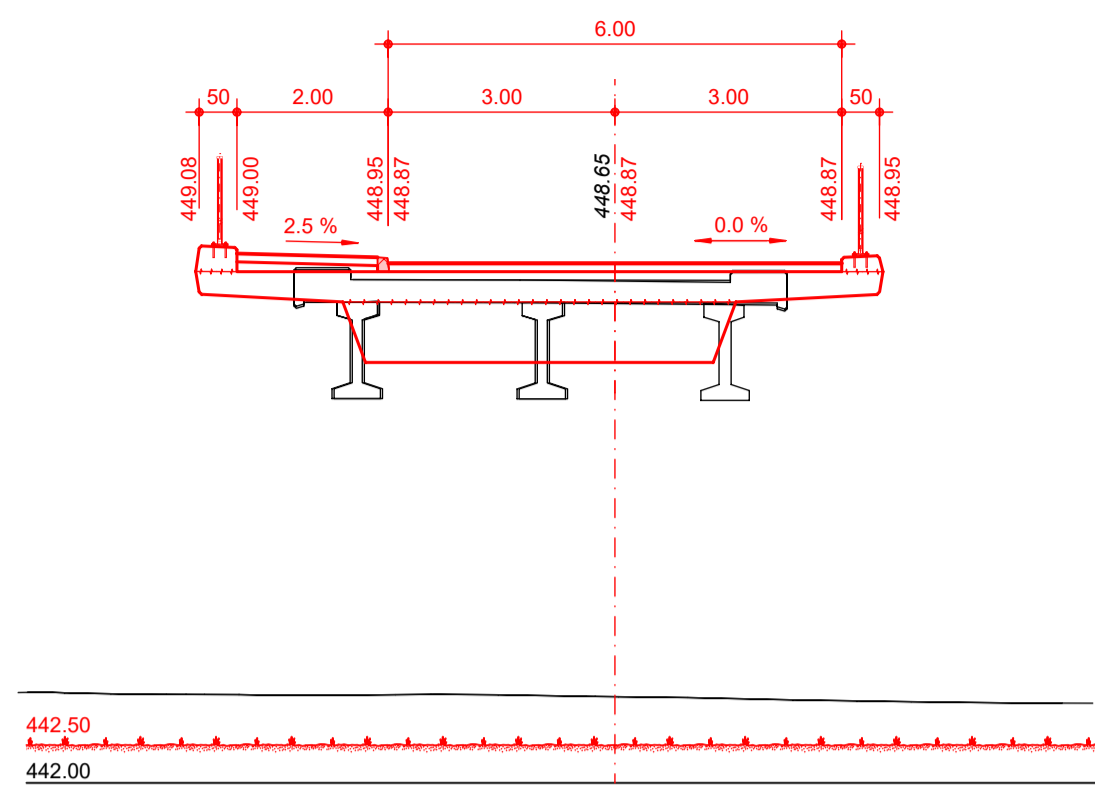
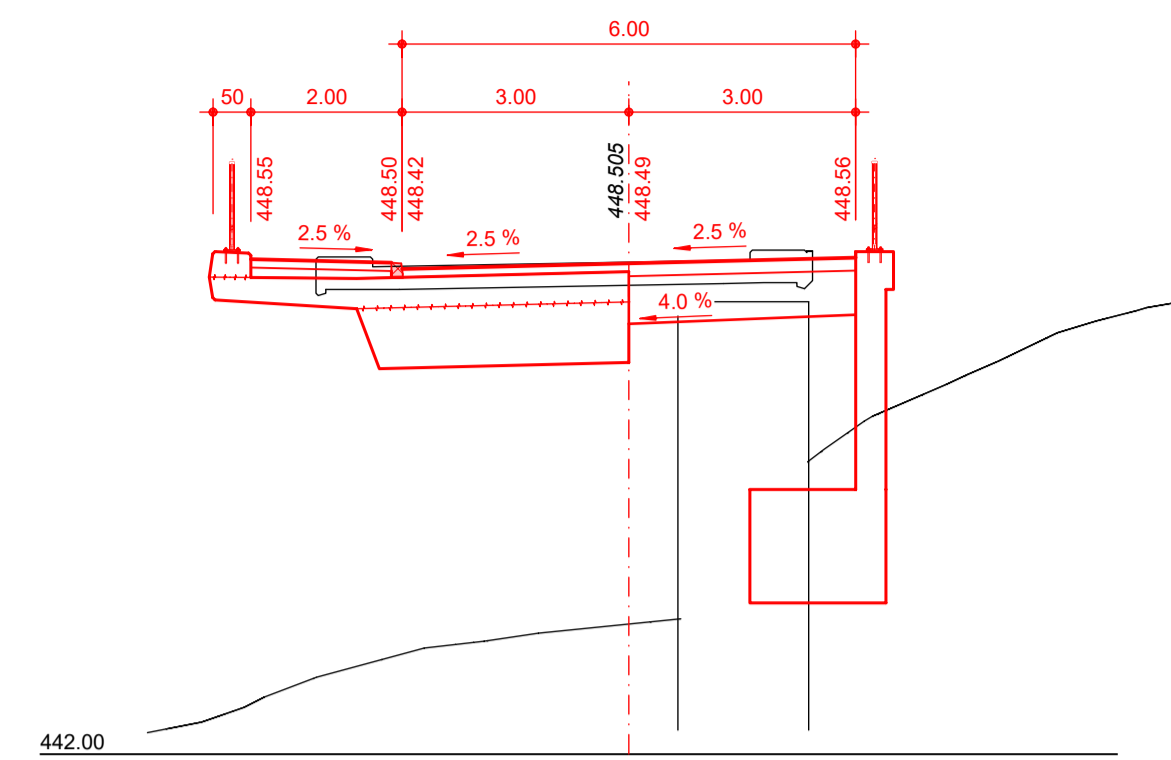


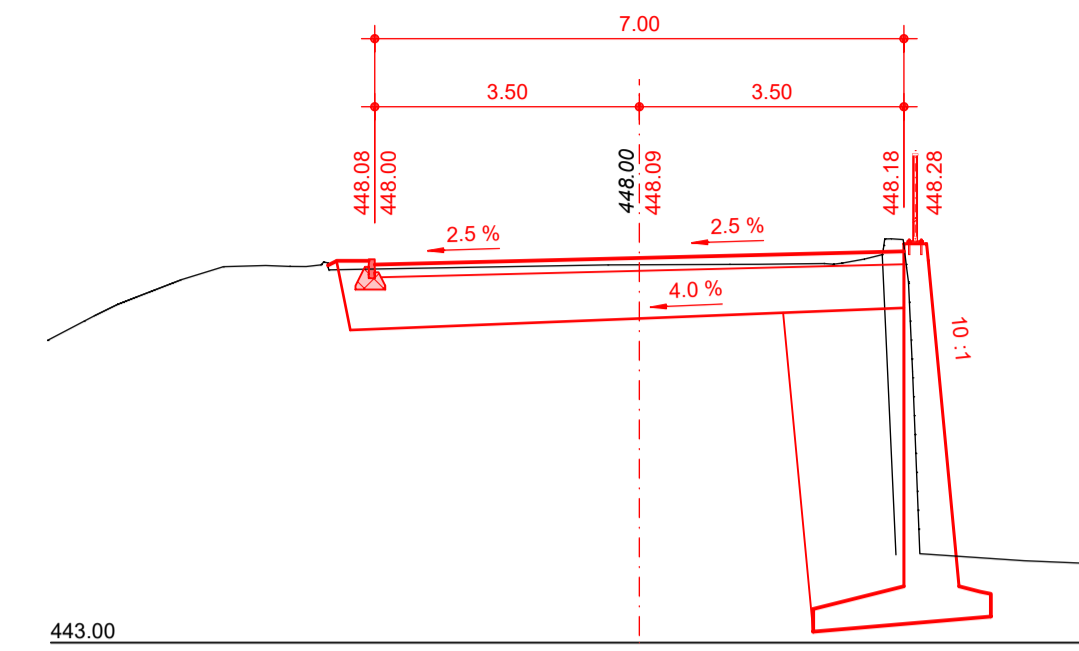
QP 4
77.59



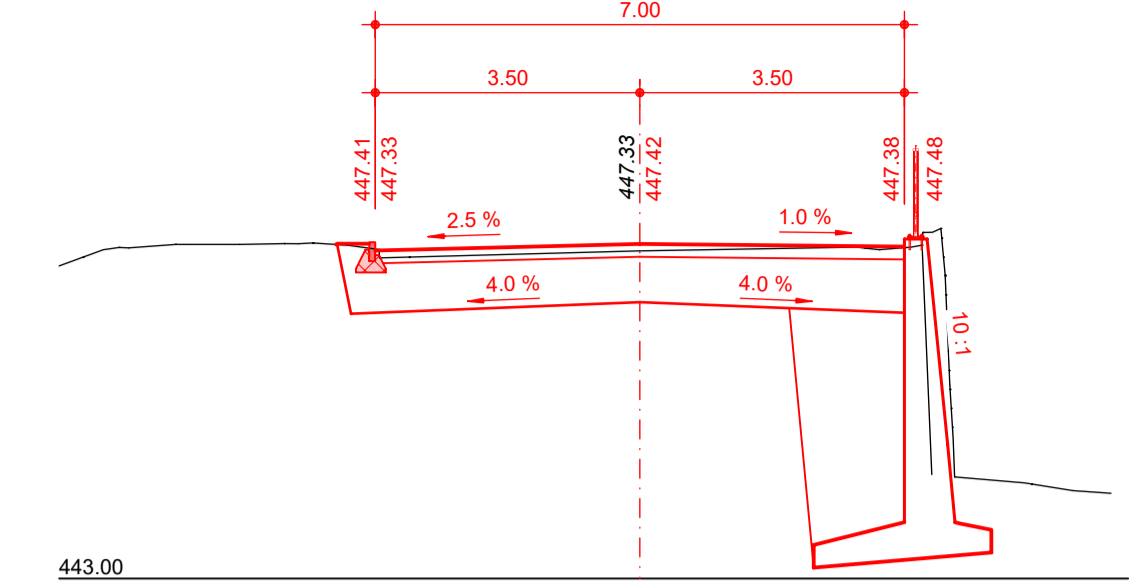
QP 3
48.59



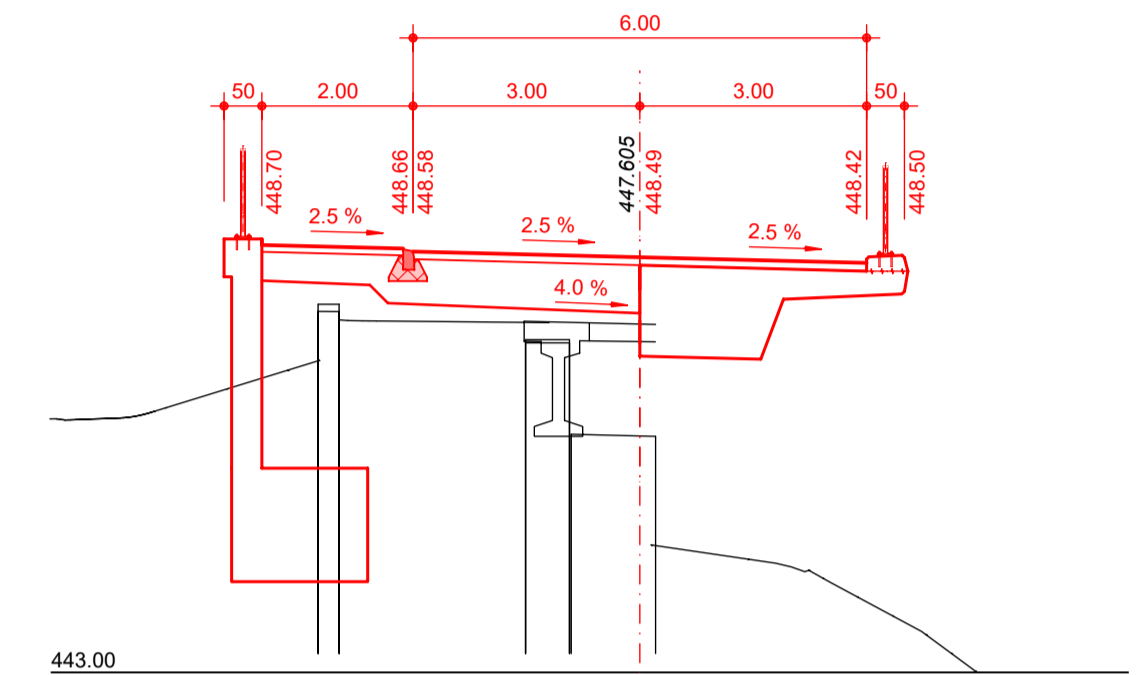
QP 2
34.02



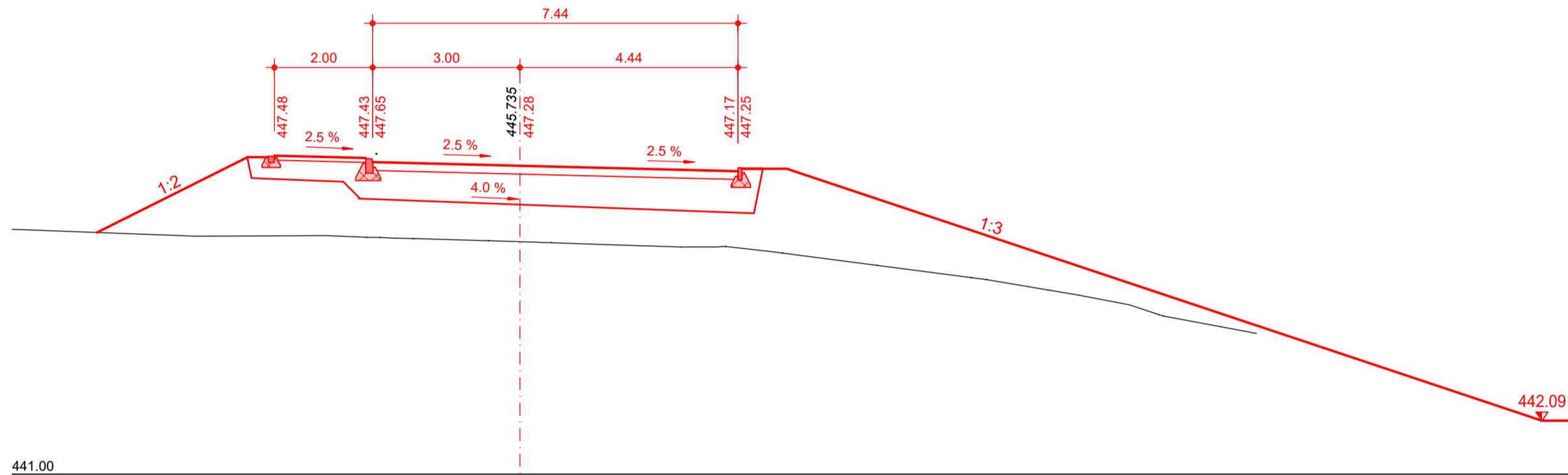
QP 1
20.00



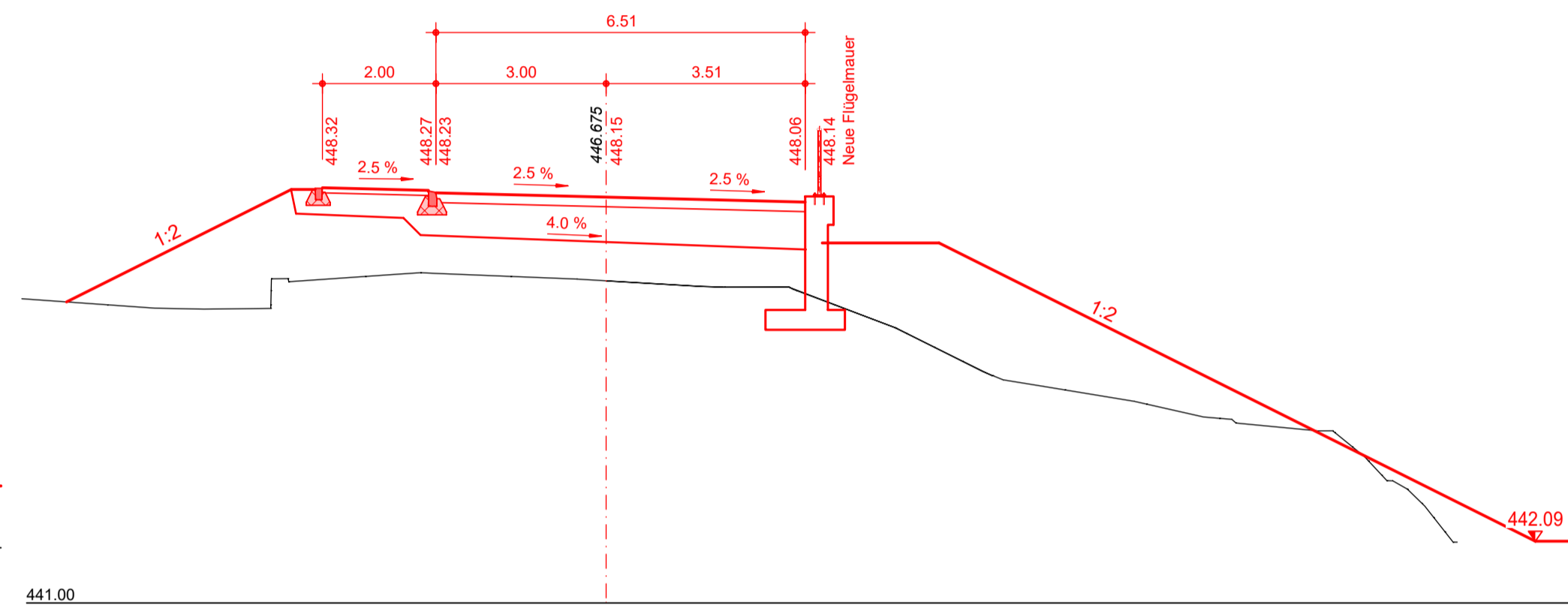
QP 5
106.59



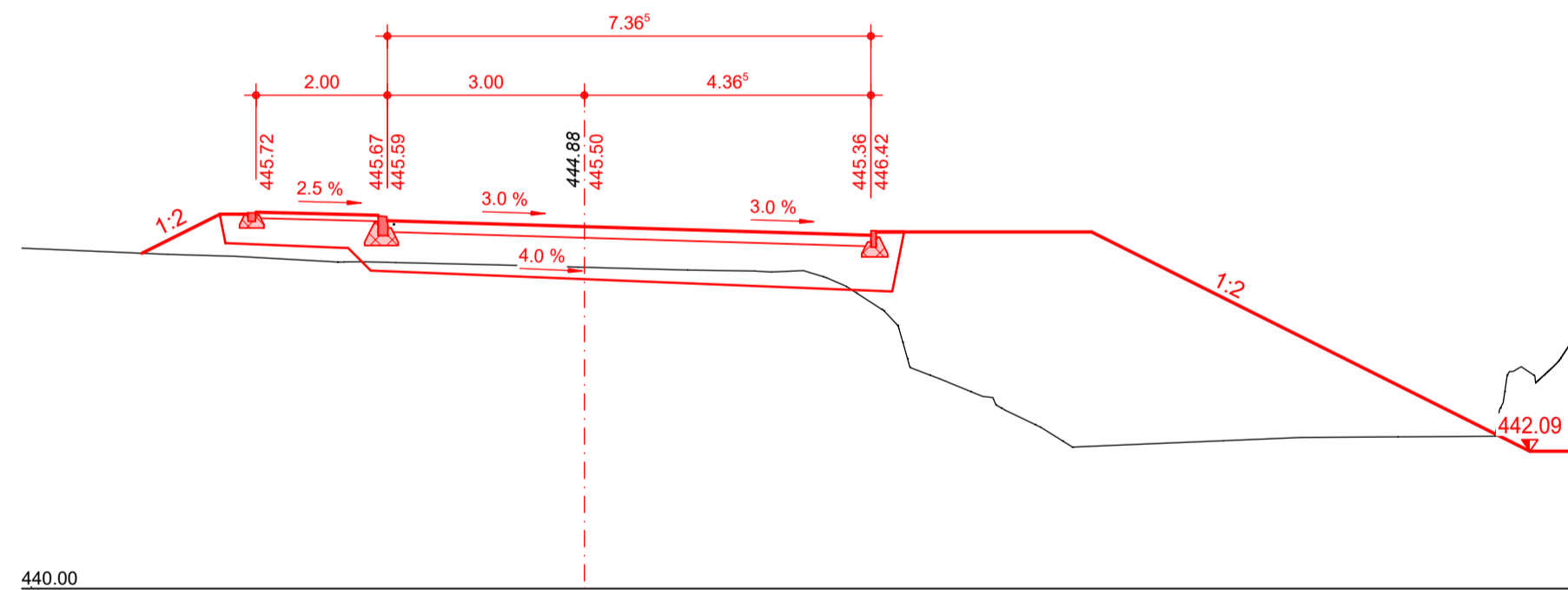
QP 7
140.00



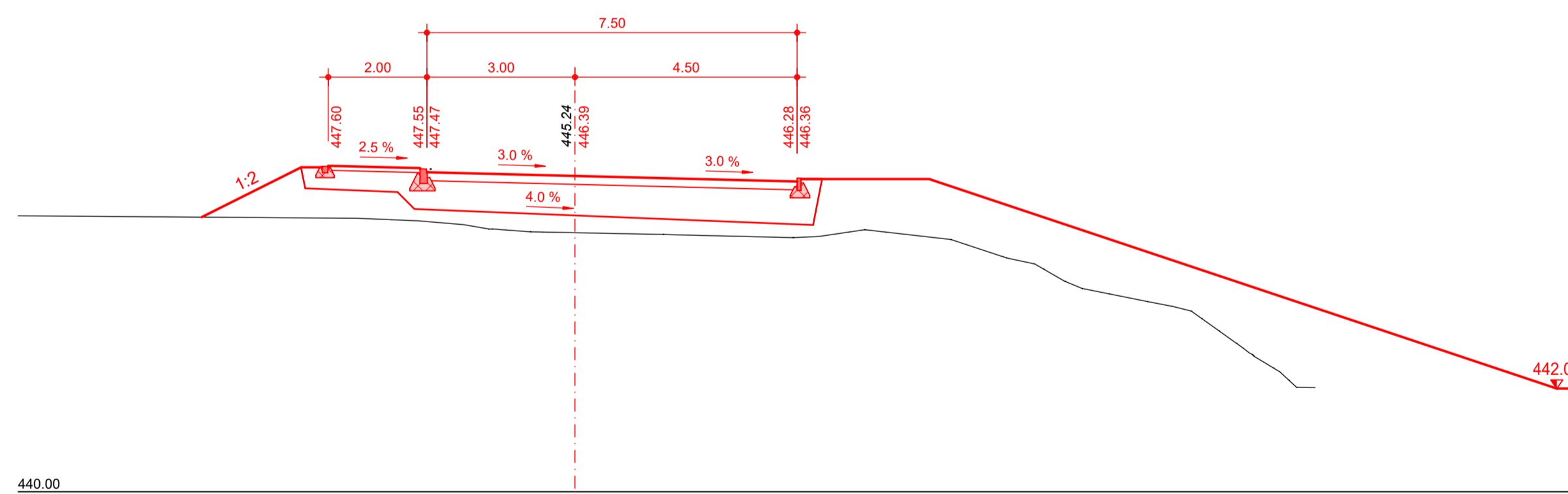
QP 6
120.00



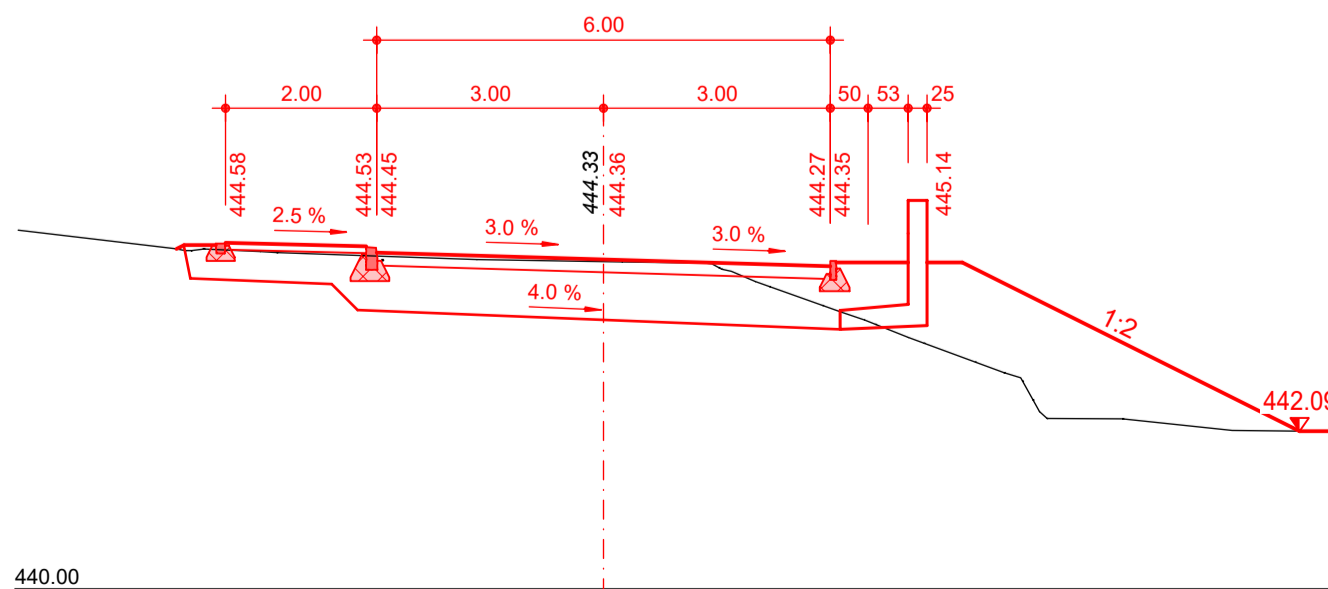
QP 9
180.00



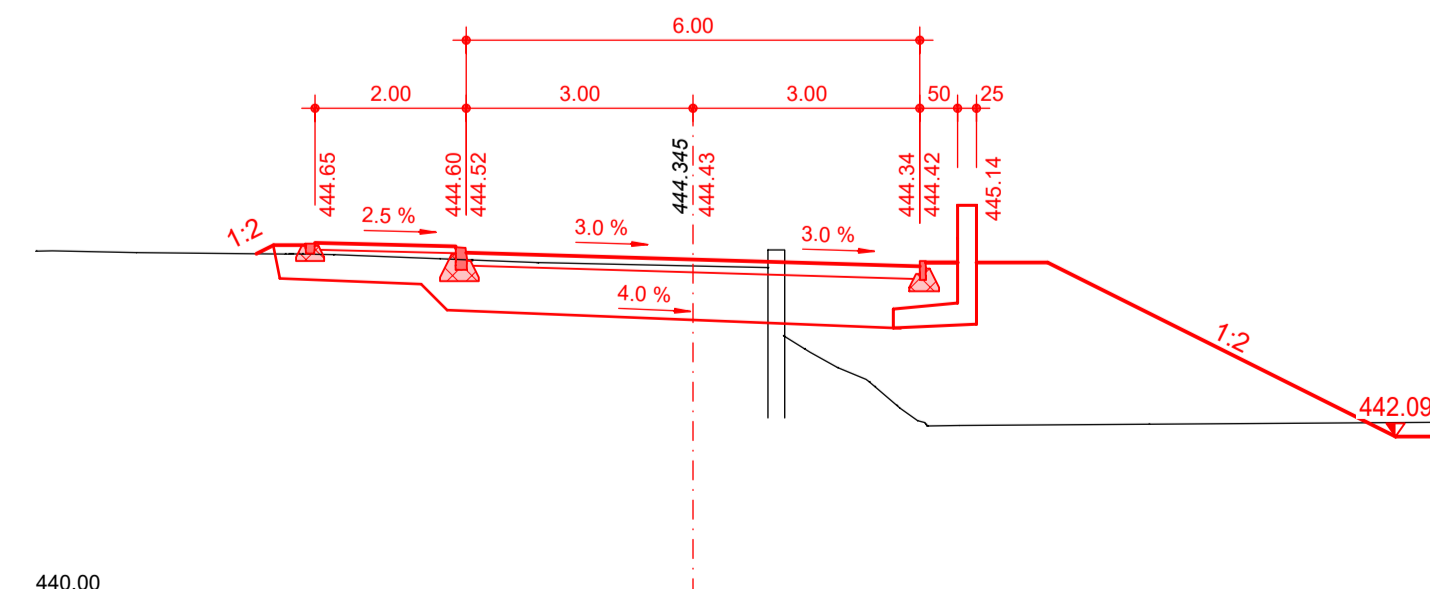
QP 8
160.00



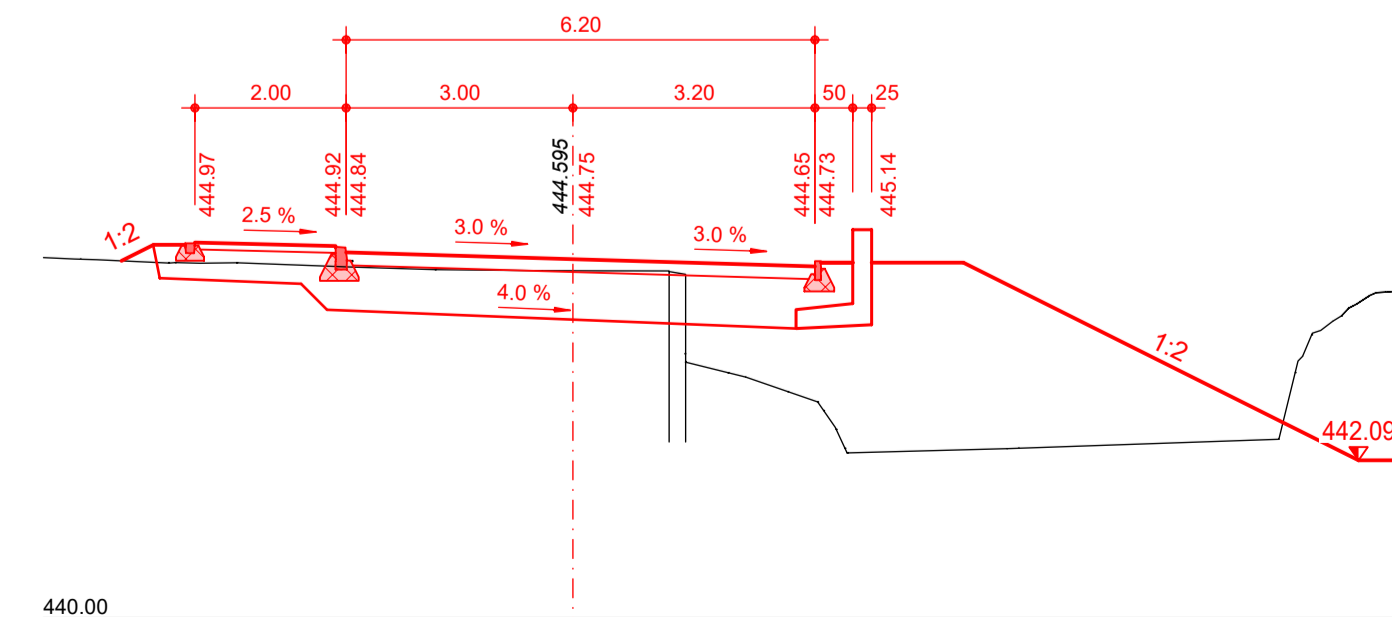
QP 12
240.00



QP 11
220.00



QP 10
200.00



Änderungsindex :

Index	Datum	Erst.	Revisionen
A			
B			
C			

Bauherr : Bezirk Schwyz, Abteilung Umwelt, Postfach 60, 6431 Schwyz

Projekt : Seewerenstrasse Abschnitt 5, Schränggigenstrasse bis Langensteg Brücke

Projektstufe : Auflageprojekt

Plan : **Querprofile 1:100**

